

ГОСТ 12344—2003

МЕЖГОСУДАРСТВЕННЫЙ СТАНДАРТ

СТАЛИ ЛЕГИРОВАННЫЕ И ВЫСОКОЛЕГИРОВАННЫЕ

Методы определения углерода

Издание официальное

БЗ 10—2000/307

МЕЖГОСУДАРСТВЕННЫЙ СОВЕТ
ПО СТАНДАРТИЗАЦИИ, МЕТРОЛОГИИ И СЕРТИФИКАЦИИ
Минск



ГОСТ 12344-2003, Стали легированные и высоколегированные. Методы определения углерода
Alloyed and high-alloyed steels. Methods for determination of carbon

Предисловие

1 РАЗРАБОТАН Российской Федерацией, Межгосударственным техническим комитетом по стандартизации МТК 145 «Методы контроля металлопродукции»

ВНЕСЕН Госстандартом России

2 ПРИНЯТ Межгосударственным советом по стандартизации, метрологии и сертификации (протокол № 23 от 22 мая 2003 г.). Зарегистрирован Бюро по стандартам МГС № 4451

За принятие проголосовали:

| Наименование государства | Наименование национального органа по стандартизации |
|--------------------------|---|
| Азербайджан | Азстандарт |
| Республика Армения | Армгосстандарт |
| Республика Беларусь | Госстандарт Республики Беларусь |
| Грузия | Грузстандарт |
| Казахстан | Госстандарт Республики Казахстан |
| Кыргызская Республика | Кыргызстандарт |
| Республика Молдова | Молдовастандарт |
| Российская Федерация | Госстандарт России |
| Республика Таджикистан | Таджикстандарт |
| Туркменистан | Главгосслужба «Туркменстандартлары» |
| Узбекистан | Узстандарт |
| Украина | Госстандарт Украины |

3 Приложение А настоящего стандарта соответствует международному стандарту ИСО 9556:1989 «Сталь и чугун. Определение массовой доли общего углерода. Метод инфракрасной абсорбционной спектроскопии после сжигания пробы в индукционной печи» в части области распространения, сущности метода и отбора проб

4 Постановлением Государственного комитета Российской Федерации по стандартизации и метрологии от 20 января 2004 г. № 24-ст межгосударственный стандарт ГОСТ 12344—2002 введен в действие непосредственно в качестве национального стандарта Российской Федерации с 1 сентября 2004 г.

5 ВЗАМЕН ГОСТ 12344—88

© ИПК Издательство стандартов, 2004

Настоящий стандарт не может быть полностью или частично воспроизведен, тиражирован и распространен в качестве официального издания на территории Российской Федерации без разрешения Госстандарта России

II

Содержание

| | |
|---|----|
| 1 Область применения | 1 |
| 2 Нормативные ссылки | 1 |
| 3 Общие требования | 1 |
| 4 Кулонометрический метод определения углерода | 1 |
| 5 Инфракрасно-абсорбционный метод определения углерода | 4 |
| Приложение А Сталь и чугун. Определение массовой доли общего углерода методом инфракрасной абсорбционной спектроскопии после сжигания пробы в индукционной печи (ИСО 9556:1989) | 5 |
| Приложение Б Технические особенности индукционных печей и инфракрасных анализаторов, изготавливаемых для определения углерода | 10 |

СТАЛИ ЛЕГИРОВАННЫЕ И ВЫСОКОЛЕГИРОВАННЫЕ

Методы определения углерода

Alloyed and high-alloyed steels.
Methods for determination of carbon

Дата введения 2004—09—01

1 Область применения

Настоящий стандарт устанавливает кулонометрический метод определения углерода (при массовой доле углерода от 0,002 % до 2,00 %) и метод инфракрасной спектроскопии (при массовой доле углерода от 0,001 % до 2,00 %) в легированных и высоколегированных сталях.

Допускается определение углерода методом инфракрасной абсорбционной спектроскопии по международному стандарту ИСО 9556:1989, приведенному в приложении А.

2 Нормативные ссылки

В настоящем стандарте использованы ссылки на следующие стандарты:

ГОСТ 546—2001 Катоды медные. Технические условия

ГОСТ 860—75 Олово. Технические условия

ГОСТ 2603—79 Ацетон. Технические условия

ГОСТ 4470—79 Марганца (IV) окись. Технические условия

ГОСТ 5583—78 (ИСО 2046—73) Кислород газообразный технический и медицинский. Технические условия

ГОСТ 9147—80 Посуда и оборудование лабораторные фарфоровые. Технические условия

ГОСТ 13610—79 Железо карбонильное радиотехническое. Технические условия

ГОСТ 16539—79 Меди (II) оксид. Технические условия

ГОСТ 28473—90 Чугун, сталь, ферросплавы, хром, марганец металлические. Общие требования к методам анализа

3 Общие требования

Общие требования к методам анализа — по ГОСТ 28473.

4 Кулонометрический метод определения углерода**4.1 Сущность метода**

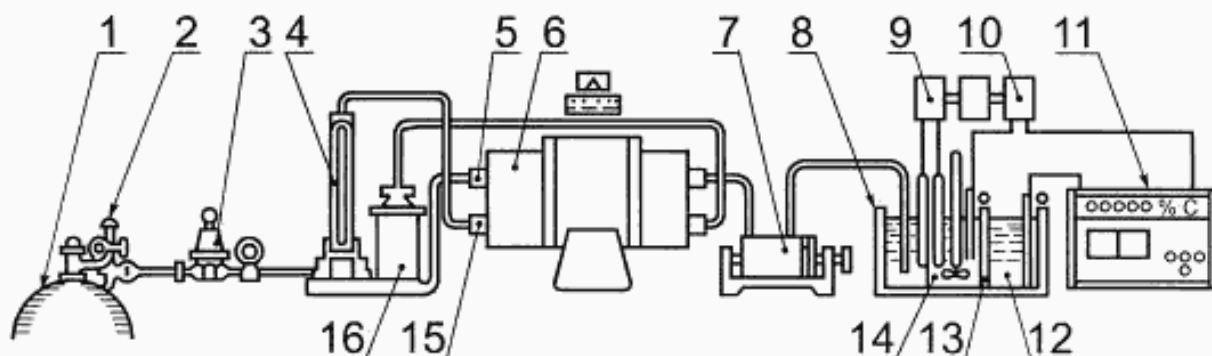
Метод основан на сжигании навески стали в токе кислорода в присутствии плавня при температуре 1300 °С—1400 °С, поглощений образовавшейся двуокиси углерода поглотительным раствором с определенным начальным значением рН и последующем измерении (на установке для кулонометрического титрования) количества электричества, затраченного для восстановления исходного значения рН, которое пропорционально массовой доле углерода в навеске пробы.

Издание официальное

1

4.2 Аппаратура

Установка для определения массовой доли углерода кулонометрическим методом (рисунок 1).



1 — баллон с кислородом (чистотой не менее 95 %) по ГОСТ 5583 (допускается использование кислорода из кислородопровода); 2, 3 — редукторы, понижающие давление кислорода; 4 — ротаметр с пневматическим регулированием подачи кислорода (от 0,2 до 2,0 дм³/мин); 5 — трубка огнеупорная муллитокремнеземистая, предназначенная для сжигания навески; 6 — трубчатая печь, обеспечивающая температуру до 1400 °С; 7 — фильтр-поглотитель, заполненный ватой для очистки продуктов сгорания от твердых частиц окислов; 8 — датчик экспресс-анализатора; 9 — электродная пара рН-метра; 10 — авторегулирующее устройство кулонометрического титрования; 11 — цифровое табло; 12 — анодный отсек датчика; 13 — целлофановая перегородка между датчиками; 14 — катодный отсек датчика; 15 — трубка огнеупорная муллитокремнеземистая, предназначенная для горячей очистки кислорода (при определении углерода с массовой долей более 0,03 % горячую очистку кислорода можно не применять); 16 — колонка, заполненная аскаритом для очистки кислорода от углекислого газа

Рисунок 1 — Кулонометрическая установка

Допускается использование установок любого типа, в том числе в комплекте с автоматическими весами (корректором массы), обеспечивающими точность результатов анализа, предусмотренную настоящим стандартом.

При использовании автоматических весов погрешность измерения массы навески не должна превышать $\pm 0,001$ г.

Лодочки фарфоровые по ГОСТ 9147 или другому нормативному документу, предварительно прокаленные в токе кислорода при рабочей температуре.

При определении углерода менее 0,05 % лодочки прокаливают непосредственно перед проведением анализа, охлаждают до комнатной температуры и хранят в эксикаторе.

Трубчатая печь сопротивления, обеспечивающая температуру до 1400 °С. Допускается применение индукционных печей.

Крюк из жаропрочной низкоуглеродистой стали длиной 300—600 мм, диаметром 3—5 мм.

4.3 Реактивы и растворы

Поглотительный и вспомогательный растворы в соответствии с типом применяемой кулонометрической установки.

Плавни: железо карбонильное радиотехническое по ГОСТ 13610, ос. ч., олово по ГОСТ 860, окись меди по ГОСТ 16539, медь металлическая по ГОСТ 546.

Допускается применение других плавней.

Эфиры: серноокислый (медицинский) или диэтиловый эфир.

Допускается применение других летучих органических растворителей: ацетон по ГОСТ 2603, хлороформ.

Марганца двуокись по ГОСТ 4470.

Гидроперит.

4.4 Подготовка к анализу

Перед проведением анализа установку приводят в рабочее состояние в соответствии с инструкцией, прилагаемой к прибору.

Перед началом работы, а также после замены муллитокремнеземистых трубок сжигают две—три произвольные навески стали с массовой долей углерода 1,00 %.

При определении углерода в материалах с высокой массовой долей серы (автоматная сталь)

для устранения влияния двуокиси серы применяют двуокись марганца или гидроперит, помещенные в фильтр-поглотитель 7.

Градуировку прибора проводят по стандартным образцам углеродистых сталей.

4.5 Проведение анализа

При анализе легированных сталей навеску стали массой 0,25—0,50 г (в зависимости от массовой доли углерода в стали и ее химического состава) помещают в прокаленную фарфоровую лодочку и прибавляют 0,5—1,0 г меди или железа, или другого плавня.

При анализе высоколегированных сталей применяют 1,5 г смеси плавней, состоящих из олова и железа или окиси меди и железа, взятых в обоих случаях в соотношении 1:2.

При массовой доле углерода в стали менее 0,20 % навеску рекомендуется предварительно промывать эфиром или другим летучим органическим растворителем и высушивать на воздухе.

Лодочку с навеской металла и плавня помещают в наиболее нагретую часть фарфоровой трубки, которую быстро закрывают металлическим затвором: нажимают на клавишу «сброс», при этом показания индикаторного цифрового табло устанавливают на «ноль».

В процессе сжигания навески металла на цифровом табло идет непрерывный счет.

Анализ считается законченным, если показание на табло не изменяется в течение одной минуты или изменяется на величину холостого счета прибора.

Для внесения соответствующей поправки в результат анализа пробы проводят контрольный опыт. Для этого в прокаленную фарфоровую лодочку помещают соответствующий плавень и сжигают его при рабочей температуре в течение времени, затрачиваемого на сжигание навески анализируемого материала. Продолжительность измерения (сжигания навески металла) — 1,5—3 мин в зависимости от химического состава анализируемого материала.

4.6 Обработка результатов

4.6.1 Массовую долю углерода C , %, вычисляют по формуле

$$C = \frac{m_1 (a - a_1)}{m}, \quad (1)$$

где m_1 — масса навески, при которой отградуирован прибор, г;

a — показания прибора, полученные в результате сжигания навески анализируемого материала, %;

a_1 — среднеарифметическое значение показаний прибора, полученное в результате сжигания плавня при проведении контрольного опыта, %;

m — масса анализируемой навески металла, г.

При использовании прибора с автоматическими весами (корректором массы) массовую долю углерода C , %, вычисляют по следующей формуле

$$C = a - a_1. \quad (2)$$

4.6.2 Нормативы оперативного контроля сходимости, воспроизводимости и точности определения массовой доли углерода приведены в таблице 1.

Таблица 1

В процентах

| Массовая доля углерода | Предельная погрешность результатов анализа Δ | Норматив оперативного контроля сходимости d_1 | Норматив оперативного контроля сходимости d_2 | Норматив оперативного контроля воспроизводимости d_3 | Норматив оперативного контроля точности δ |
|--------------------------|---|---|---|--|--|
| От 0,001 до 0,002 включ. | 0,0006 | 0,0007 | 0,0008 | 0,0008 | 0,0004 |
| Св. 0,002 * 0,005 * | 0,0008 | 0,0008 | 0,0010 | 0,0010 | 0,0005 |
| * 0,005 * 0,010 * | 0,0016 | 0,0017 | 0,0020 | 0,0020 | 0,0010 |
| * 0,010 * 0,020 * | 0,003 | 0,003 | 0,004 | 0,004 | 0,002 |
| * 0,020 * 0,050 * | 0,005 | 0,005 | 0,006 | 0,006 | 0,003 |
| * 0,050 * 0,10 * | 0,008 | 0,008 | 0,010 | 0,010 | 0,005 |
| * 0,10 * 0,20 * | 0,012 | 0,012 | 0,015 | 0,015 | 0,008 |
| * 0,20 * 0,50 * | 0,016 | 0,017 | 0,020 | 0,020 | 0,010 |
| * 0,50 * 1,0 * | 0,024 | 0,025 | 0,030 | 0,030 | 0,016 |
| * 1,0 * 2,0 * | 0,04 | 0,04 | 0,05 | 0,05 | 0,03 |

Нормативы оперативного контроля сходимости и нормативы контроля воспроизводимости рассчитаны при уровне доверительной вероятности $P = 0,95$. Нормативы оперативного контроля точности рассчитаны при уровне доверительной вероятности $P = 0,85$.

5 Инфракрасно-абсорбционный метод определения углерода

5.1 Сущность метода

Метод основан на сжигании навески стали в токе кислорода в присутствии плавня при температуре 1700 °С и определении количества образовавшейся двуокиси углерода путем измерения поглощенной ею инфракрасной радиации.

5.2 Аппаратура и реактивы

Любой тип автоматического анализатора, основанный на принципе абсорбции инфракрасной радиации и обеспечивающий точность результатов анализа, предусмотренную настоящим стандартом.

Эфир сернистый (медицинский). Допускается применение других летучих органических растворителей: ацетон, хлороформ и др.

Плавень, используемый в зависимости от типа применяемого анализатора.

5.3 Подготовка к анализу

Перед проведением анализа установку приводят в рабочее состояние в соответствии с инструкцией, прилагаемой к прибору.

Градуировку прибора проводят по стандартным образцам углеродистых сталей.

5.4 Проведение анализа

Анализ проводят в соответствии с инструкцией, прилагаемой к прибору.

При массовой доле углерода в стали менее 0,20 % навеску рекомендуется предварительно промывать эфиром или другим летучим органическим растворителем и высушивать на воздухе.

Для внесения соответствующей поправки в результат анализа проводят контрольный опыт.

Продолжительность измерения (сжигание навески металла) — 45 с.

5.5 Обработка результатов

5.5.1 Массовую долю углерода C , %, вычисляют по формуле

$$C = a - a_1, \quad (3)$$

где a — показания прибора, полученные в результате сжигания навески анализируемого материала, %;

a_1 — показания прибора, полученные в результате сжигания плавня при проведении контрольного опыта, %.

5.5.2 Нормативы оперативного контроля сходимости, воспроизводимости и точности определения массовой доли углерода приведены в таблице 1.

ПРИЛОЖЕНИЕ А
(обязательное)

Сталь и чугун. Определение массовой доли общего углерода методом инфракрасной абсорбционной спектроскопии после сжигания пробы в индукционной печи (ИСО 9556:1989)

А.1 Область применения

Настоящий стандарт устанавливает инфракрасно-абсорбционный метод определения содержания общего углерода в стали и чугуне после сжигания пробы в индукционной печи.

Метод применяют при определении массовой доли углерода в диапазоне 0,003 %—4,5 %.

А.2 Нормативные ссылки

В настоящем стандарте использованы ссылки на следующие стандарты:

ГОСТ 1770—74 Посуда мерная лабораторная стеклянная. Цилиндры, мензурки, колбы, пробирки.

Общие технические условия

ГОСТ 7565—81 (ИСО 377-2—89) Чугун, сталь и сплавы. Метод отбора проб для определения химического состава

ГОСТ 29169—91 (ИСО 648—77) Посуда лабораторная стеклянная. Пипетки с одной меткой

ГОСТ 29251—91 (ИСО 385-1—84) Посуда лабораторная стеклянная. Бюретки. Часть 1. Общие требования

А.3 Сущность метода

Метод основан на сжигании пробы в высокочастотной индукционной печи в токе кислорода в присутствии плавня при высокой температуре и определении количества образовавшихся оксида или смеси оксида и диоксида углерода по поглощению в инфракрасной области.

А.4 Реактивы

При проведении анализа, кроме случаев, оговоренных особо, используют реактивы известной аналитической чистоты и дистиллированную воду или воду эквивалентной чистоты.

А.4.1 Вода, очищенная от диоксида углерода. Воду кипятят в течение 30 мин, охлаждают до комнатной температуры и насыщают кислородом в течение 15 мин. Готовят непосредственно перед употреблением.

А.4.2 Кислород чистотой не менее 99,5 %. Если в кислороде подозревается наличие органических соединений, то для их окисления перед фильтром очистки должна быть установлена трубка с катализатором (диоксидом меди или платиной), нагретая до температуры свыше 450 °С.

А.4.3 Железо металлическое с массовой долей углерода менее 0,0010 %.

А.4.4 Растворитель, пригодный для промывания и сушки образцов, например ацетон.

А.4.5 Магний хлорнокислый $Mg(ClO_4)_2$ размером частиц 0,7—1,2 мм.

А.4.6 Барий углекислый, содержание основного вещества — не менее 99,9 % (масс.). Перед использованием его высушивают при температуре 105 °С—110 °С в течение 3 ч и охлаждают в эксикаторе.

А.4.7 Натрий углекислый, содержание основного вещества — не менее 99,9 % (масс.). Перед использованием его высушивают при температуре 285 °С в течение 3 ч и охлаждают в эксикаторе.

А.4.8 Плавни: металлическая медь, смесь вольфрама и олова или вольфрам с массовой долей углерода менее 0,0010 %.

А.4.9 Сахароза, титрованный раствор: 14,843 г сахарозы ($C_{12}H_{22}O_{11}$), предварительно высушенной при 100 °С—105 °С в течение 2,5 ч и охлажденной в эксикаторе, взвешивают с точностью до 1 мг, растворяют в 100 мл воды (А.4.1), переводят в мерную колбу вместимостью 250 мл, доводят до метки и перемешивают. 1 мл этого раствора содержит 25 мг углерода.

А.4.10 Натрий углекислый, титрованный раствор: 55,152 г углекислого натрия (А.4.7) взвешивают с точностью до 1 мг, растворяют в 200 мл воды, переводят в мерную колбу вместимостью 250 мл, доливают до метки водой и перемешивают. 1 мл этого раствора содержит 25 мг углерода.

А.4.11 Аскарит (асбест, пропитанный гидроксидом натрия) размером частиц 0,7—1,2 мм.

А.5 Аппаратура

При проведении анализа, если нет других рекомендаций, используют только обычную лабораторную аппаратуру.

Все стеклянные изделия должны быть класса А в соответствии с ГОСТ 1770, ГОСТ 29169 и ГОСТ 29251.

Характеристики выпускаемых промышленных приборов приведены в приложении Б.

А.5.1 Микропипетка вместимостью 100 мл с погрешностью измерения не более 1 мл.

А.5.2 Капсула оловянная диаметром около 6 мм, высотой 18 мм, массой 0,3 г, объемом приблизительно 0,4 мл, с массовой долей углерода не более 0,0010 %.

А.5.3 Тигли керамические, способные выдержать температуру сжигания в индукционной печи.

Перед использованием тигли прокалывают в электропечи на воздухе или в потоке кислорода в течение 2 ч при температуре 1100 °С и хранят в эксикаторе.

Примечание — При определении массовых долей углерода менее 0,0010 % рекомендуется прокалывать тигли при температуре 1350 °С в потоке кислорода.

А.6 Отбор проб

Отбор проб — по ГОСТ 7565 или другим нормативным документам на металлопродукцию.

А.7 Методика проведения анализа

Меры безопасности

Основная опасность связана с возможностью получения ожогов при прокаливании тиглей и работе с расплавом. Следует пользоваться специальными тигельными щипцами и контейнерами для использованных тиглей.

При использовании баллонов с кислородом следует соблюдать обычные для этого случая меры предосторожности. После завершения сжигания пробы необходимо немедленно удалить кислород из печи, т. к. повышенное содержание кислорода в замкнутом пространстве может привести к воспламенению и взрыву.

А.7.1 Общие требования

Для предварительной очистки кислород пропускают через трубку, заполненную аскаритом (асбестом), пропитанным раствором гидроксида натрия (А.4.11), и трубку с хлорнокислым магнием (А.4.5). Для очистки кислорода от пыли используют фильтр из стекловаты или сетку из нержавеющей стали, которые необходимо чистить или заменять по мере необходимости. Камеру сгорания, подставку под тигли и фильтры периодически очищают, удаляя осевшие окислы.

Каждый блок оборудования после его включения необходимо прогреть в течение времени, указанного в инструкции к прибору.

После очистки камеры сгорания, замены или очистки фильтров, а также после перерыва в работе прибора для стабилизации его работы необходимо проводить сжигание нескольких проб, состав которых аналогичен анализируемому.

Через установку пропускают кислород и устанавливают контрольно-измерительные приборы на нулевые отметки. Если шкала измерительного прибора регистрирует массовую долю углерода сразу в процентах, необходимо настраивать прибор для каждой области калибровки. Для этого выбирают стандартный образец с массовой долей углерода, близкой к максимальному в калибровочном интервале, проводят его анализ (как указано в А.7.4) и устанавливают аттестованное значение массовой доли углерода на измерительной шкале прибора.

Примечание — Настройку шкалы проводят перед калибровкой, указанной в А.7.4, она не заменяет и не корректирует саму калибровку.

А.7.2 Подготовка проб

Подготовка проб — по ГОСТ 7565 или другим нормативным документам на металлопродукцию.

Анализируемую пробу обезжиривают промыванием в соответствующем растворителе и высушивают для удаления следов растворителя. Взвешивают приблизительно 1 г анализируемой пробы с точностью до 1 мг при массовых долях углерода менее 1,00 % или около 0,5 г при массовых долях более 1,00 %.

Примечание — Масса навески может зависеть от типа используемого анализатора.

А.7.3 Контрольный опыт

Перед проведением анализа необходимо дважды провести описанный ниже контрольный опыт.

Оловянную капсулу (А.5.2) помещают в керамический тигель (А.5.3) и слегка прижимают ее ко дну тигля. Добавляют чистое железо (А.4.3) в количестве, соответствующем навеске анализируемой пробы, и необходимое для анализа количество плавня (примечание 2 настоящего пункта) и проводят анализ, как описано в А.7.4.

Полученные результаты переводят с помощью калибровочного графика (А.7.5) в массовую долю углерода и рассчитывают значение контрольного опыта, вычитая массовую долю углерода, содержащуюся в чистом железе, из найденного значения.

Среднее значение контрольного опыта определяют по двум параллельным определениям.

Примечания

1 При получении данных для построения калибровочных графиков капсулу готовят следующим образом: с помощью микропипетки в капсулу (А.5.2) помещают 100 мл воды и высушивают при температуре 90 °С в течение 2 ч.

2 Количество плавня зависит от индивидуальных характеристик прибора и типа анализируемого материала. Используемое количество плавня должно обеспечивать полное сгорание навески.

3 Значение контрольного опыта и разность между значениями двух параллельных измерений контрольного

ных опытов не должны превышать 0,01 мг по содержанию углерода. Если эти значения больше, то необходимо установить и ликвидировать причину загрязнения.

А.7.4 Проведение анализа

Оловянную капсулу (А.5.2) помещают в керамический тигель (А.5.3), слегка прижав ее ко дну, помещают в нее навеску (А.7.2) (см. примечание к А.7.2) анализируемой пробы и соответствующее количество плавня (А.4.8). Тигель с содержимым ставят на специальную подставку для тиглей, приводят прибор в режим сжигания и закрывают камеру сгорания. Согласно инструкции по эксплуатации прибора включают печь. По окончании сжигания и измерения тигель удаляют и записывают результаты анализа.

А.7.5 Построение калибровочного графика

А.7.5.1 Образцы с массовой долей углерода от 0,003 % до 0,01 %.

А.7.5.1.1 Подготовка калибровочных растворов

В пять мерных колб вместимостью 250 мл помещают различные объемы стандартного раствора сахарозы (А.4.9) или углекислого натрия (таблица А.1), доводят до метки водой и перемешивают. С помощью микропипетки вводят по 100 мл каждого из полученных растворов в оловянные капсулы, высушивают при 90 °С в течение 2 ч и охлаждают до комнатной температуры в эксикаторе.

Таблица А.1

| Объем стандартного раствора, мл | Масса углерода в разбавленном растворе, мг/мл | Масса углерода, находящегося в капсуле, мг | Массовая доля углерода в анализируемом образце, % |
|---------------------------------|---|--|---|
| 0* | 0 | 0 | 0 |
| 1,0 | 0,10 | 0,010 | 0,001 |
| 2,0 | 0,20 | 0,020 | 0,002 |
| 5,0 | 0,50 | 0,050 | 0,005 |
| 10,0 | 1,00 | 0,100 | 0,010 |

* Нулевой раствор (контрольный опыт).

А.7.5.1.2 Измерения

Оловянную капсулу, содержащую сахарозу или углекислый натрий, помещают в керамический тигель (А.5.3) и слегка прижимают ее ко дну тигля, добавляют 1,000 г железа высокой чистоты (А.4.3) и необходимое количество плавня (примечание 2 к А.7.3)

Тигель с содержимым проводят через весь ход анализа, как указано в А.7.4.

А.7.5.1.3 Построение калибровочного графика

Из значений, определенных для каждого калибровочного раствора, вычитают значения, полученные для контрольного опыта. Калибровочный график строят по найденным таким образом истинным показаниям шкалы и соответствующим им содержаниям углерода в миллиграммах в каждом растворе калибровочной серии.

А.7.5.2 Образцы с массовой долей углерода от 0,01 % до 0,1 %

А.7.5.2.1 Подготовка растворов калибровочной серии

В пять мерных колб вместимостью 50 мл помещают различные объемы стандартного раствора сахарозы (А.4.9) или углекислого натрия (таблица А.2), доводят до метки водой и перемешивают. С помощью микропипетки вводят по 100 мкл каждого из полученных растворов в оловянные капсулы, высушивают при 90 °С в течение 2 ч и охлаждают до комнатной температуры в эксикаторе.

Таблица А.2

| Объем стандартного раствора, мл | Масса углерода в разбавленном растворе, мг/мл | Масса углерода, находящегося в капсуле, мг | Массовая доля углерода в анализируемом образце, % |
|---------------------------------|---|--|---|
| 0* | 0 | 0 | 0 |
| 2,0 | 1,0 | 0,10 | 0,010 |
| 4,0 | 2,0 | 0,20 | 0,020 |
| 10,0 | 5,0 | 0,50 | 0,050 |
| 20,0 | 10,0 | 1,00 | 0,100 |

* Нулевой раствор (контрольный опыт).

А.7.5.2.2 Измерение

Выполняют, как указано в А.7.5.1.2.

А.7.5.2.3 Построение калибровочного графика

Выполняют, как указано в А.7.5.1.3.

А.7.5.3 Образцы с массовой долей углерода от 0,1 % до 1,0 %

А.7.5.3.1 Подготовка растворов калибровочной серии

Указанную в таблице А.3 навеску углекислого бария (А.4.6) или углекислого натрия (А.4.7) взвешивают с точностью до 0,1 мг и помещают в капсулу (А.5.2).

Таблица А.3

| Масса стандартного вещества, мг | | Масса углерода, содержащегося в оловянной капсуле, мг | Массовая доля углерода в анализируемой пробе, % |
|---------------------------------------|-------------------|---|---|
| Углекислый барий | Углекислый натрий | | |
| 0* | 0 | 0 | 0 |
| 16,4 | 8,8 | 1,0 | 0,10 |
| 32,9 | 17,7 | 2,0 | 0,20 |
| 82,1 | 44,1 | 5,0 | 0,50 |
| 164,3 | 88,2 | 10,0 | 1,00 |
| * Нулевой раствор (контрольный опыт). | | | |

А.7.5.3.2 Измерения

Оловянную капсулу, содержащую углекислый барий или углекислый натрий, помещают в керамический тигель, слегка придавив ее ко дну тигля, добавляют 1,000 г железа высокой чистоты (А.4.3) и необходимое количество плавня (примечание 2 к А.7.3).

Тигель с содержимым проводят через весь ход анализа, как указано в А.7.4.

А.7.5.3.3 Построение калибровочного графика

Выполняют, как указано в А.7.5.1.3.

А.7.5.4 Образцы с массовой долей углерода от 1,0 % до 4,5 %

А.7.5.4.1 Подготовка калибровочной серии

Указанную в таблице А.4 навеску углекислого бария (А.4.6) или углекислого натрия (А.4.7) взвешивают с точностью до 0,1 мг и помещают в капсулу.

П р и м е ч а н и е — Если навеска углекислого натрия или углекислого бария не помещается в оловянную капсулу, ее можно положить непосредственно на дно керамического тигля.

Таблица А.4

| Масса стандартного вещества, мг | | Масса углерода, содержащегося в оловянной капсуле, мг | Массовая доля углерода в анализируемой пробе, % |
|---------------------------------------|-------------------|---|---|
| Углекислый барий | Углекислый натрий | | |
| 0* | 0 | 0 | 0 |
| 82,1 | 44,1 | 5,0 | 1,00 |
| 164,3 | 88,2 | 10,0 | 2,00 |
| 246,4 | 132,3 | 15,0 | 3,00 |
| 369,7 | 198,6 | 22,5 | 4,5 |
| * Нулевой раствор (контрольный опыт). | | | |

А.7.5.4.2 Измерения

Оловянную капсулу, содержащую углекислый барий или углекислый натрий, помещают в керамический тигель (А.5.3) и слегка придавливают ее ко дну тигля, добавляют 0,5000 г железа высокой чистоты (А.4.3) и необходимое количество плавня (примечание 2 к А.7.3).

Тигель с содержимым проводят через весь ход анализа, как указано в А.7.4.

А.7.5.4.3 Построение калибровочного графика

Выполняют, как указано в А.7.5.1.3.

А.8 Обработка результатов**А.8.1 Методика расчета**

По полученным для анализируемых образцов показаниям шкалы прибора определяют по калибровочным графикам соответствующие значения содержания углерода в миллиграммах.

Массовую долю углерода C , %, вычисляют по формуле

$$C = \frac{(m_0 - \bar{m}_1)}{m - 10^3} 100 = \frac{(m_0 - \bar{m}_1)}{10 m}, \quad (\text{А.1})$$

где m_0 — масса углерода, содержащаяся в анализируемом образце, мг;

\bar{m}_1 — масса углерода в контрольном опыте, мг;

m — масса анализируемого образца, г.

А.8.2 Точность метода

Качество измерений в данном методе характеризуется следующими метрологическими характеристиками: повторяемостью (r), внутрилабораторной воспроизводимостью (R) и межлабораторной воспроизводимостью (R_w).

Между массовой долей углерода и величинами r , R и R_w , приведенными в таблице А.5, существует логарифмическая зависимость.

Таблица А.5

| Массовая доля углерода, % | Сходимость r , % | Внутрилабораторный контроль воспроизводимости R , % | Межлабораторный контроль воспроизводимости R_w , % |
|---------------------------|--------------------|---|--|
| 0,003 | 0,00053 | 0,00119 | 0,00077 |
| 0,005 | 0,00069 | 0,00160 | 0,00102 |
| 0,01 | 0,00099 | 0,00240 | 0,00150 |
| 0,02 | 0,00142 | 0,00359 | 0,00220 |
| 0,05 | 0,00229 | 0,00612 | 0,00365 |
| 0,1 | 0,00329 | 0,00917 | 0,00536 |
| 0,2 | 0,00472 | 0,0137 | 0,00785 |
| 0,5 | 0,00762 | 0,0234 | 0,0130 |
| 1,0 | 0,0110 | 0,0351 | 0,0191 |
| 2,0 | 0,0157 | 0,0526 | 0,0280 |
| 4,5 | 0,0240 | 0,0844 | 0,0438 |

А.9 Протокол испытания

Протокол испытания должен содержать следующие сведения:

- всю информацию о лаборатории и дате анализа;
- использованный метод со ссылкой на настоящий стандарт;
- результаты;
- любые необычные особенности, отмеченные в ходе проведения анализа;
- любые операции, не указанные в настоящем стандарте, или любые операции, которые могли бы повлиять на результаты анализа.

ПРИЛОЖЕНИЕ Б
(справочное)**Технические особенности индукционных печей и инфракрасных анализаторов, изготавливаемых для определения углерода**

Б.1 Источник кислорода (баллон или кислородопровод) должен быть снабжен редукционным вентилем и манометром для регулирования давления кислорода, подаваемого в печь, при этом регулятор давления должен быть рассчитан на 28 кг/м².

Б.2 Устройство для очистки кислорода состоит из поглотительной трубки для поглощения диоксида углерода, наполненной асбестом, пропитанным гидроксидом натрия, и осушительной трубки с хлорнокислым магнием.

Б.3 Измеритель газового потока (реометр), рассчитанный на измерение в диапазоне 0—4 л/мин.

Б.4 Высокочастотная индукционная печь

Б.4.1 Печь для сжигания состоит из индукционной катушки и высокочастотного генератора. Камера печи представляет собой кремнеземистую трубку (наружный диаметр 30—40 мм, внутренний диаметр 26—36 мм, длина трубки 200—220 мм), которая вставлена внутрь индукционной катушки. На концах трубки находятся металлические пластины, укрепленные металлическими кольцами. В пластинах есть входное и выходное отверстия для газа.

Б.4.2 Высокочастотный генератор с помощью 1,5—2,5 кВт может иметь различную частоту в зависимости от конкретного изготовителя: 2—6 мГц, 15 мГц или 20 мГц. Энергия от генератора подается на индукционную катушку, в которую помещена кремнеземистая трубка, охлаждаемая воздухом.

Б.4.3 Тигель с образцом, флюсом и плавнем помещают на подставку, расположенную так, чтобы при ее подъеме металл в тигле оказывался непосредственно внутри индукционной катушки, что обеспечивает эффективную связь при подаче энергии.

Б.4.4 Диаметр индукционной катушки, число витков, геометрические размеры камеры печи и мощность генератора определяет фирма-изготовитель.

Б.4.5 Температура сжигания зависит как от факторов, указанных в Б.4.4, так и от свойств металла в тигле, формы и массы анализируемого образца.

Б.5 Установка снабжена пылеуловителем, предназначенным для очистки тока кислорода, выходящего из печи, от пыли и окислов металлов.

Б.6 Десульфуряющая трубка состоит из нагреваемой окислительной трубки, заполненной платиновой или платинированной двуокисью кремния, и фильтра для поглощения триоксида серы, содержащего целлюлозное волокно.

Б.7 Инфракрасный анализатор

Б.7.1 Для большинства приборов этого типа характерно, что газообразные продукты сжигания переносятся в систему анализатора непрерывным потоком кислорода. Поток газа проходит через ячейку, где фотоэлемент регистрирует излучение, поглощенное диоксидом или смесью диоксида и оксида углерода в инфракрасной области спектра; излучение измеряют и суммируют за заданный период времени. Сигнал преобразуют в процентное содержание углерода и выводят на шкалу прибора.

Б.7.2 В некоторых анализаторах продукты сжигания собираются в атмосфере кислорода при контролируемом давлении в заданном объеме и эту смесь анализируют на содержание окиси и/или двуокиси углерода.

Б.7.3 Анализатор обычно снабжают электронными приспособлениями для установки шкалы прибора на нуль, компенсации холостого опыта, установки наклона калибровочной кривой и коррекции в случае ее нелинейного характера. Кроме того, анализатор имеет, как правило, устройство для ввода массы навески стандартного образца и анализируемой пробы для автоматической коррекции считываемого результата. Приборы могут быть также снабжены автоматическими весами для взвешивания тиглей, навесок испытуемых образцов и передачи значений их масс в калькулятор.

УДК 669.15—194:546.26.06:006.354

МКС 77.040.30

В39

ОКСТУ 0709

Ключевые слова: стали легированные и высоколегированные, методы определения, углерод

Редактор *Л.И. Нахимова*
Технический редактор *О.Н. Власова*
Корректор *В.Е. Нестерова*
Компьютерная верстка *С.В. Рябовой*

Изд. лиц. № 02354 от 14.07.2000. Сдано в набор 17.02.2004. Подписано в печать 22.03.2004. Усл.печ.л. 1,86. Уч.-изд.л. 1,30.
Тираж 744 экз. С 1202. Зак. 320.

ИПК Издательство стандартов, 107076 Москва, Колодезный пер., 14.

<http://www.standards.ru> e-mail: info@standards.ru

Набрано в Издательстве на ПЭВМ

Отпечатано в филиале ИПК Издательство стандартов — тип. "Московский печатник", 105062 Москва, Лялин пер., 6.
Пар № 080102